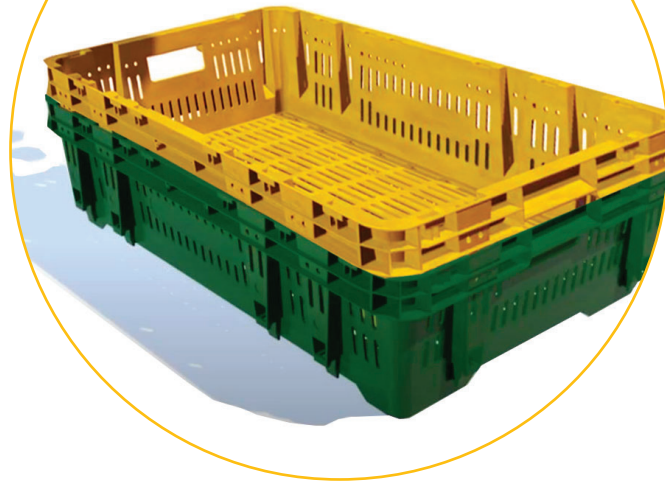


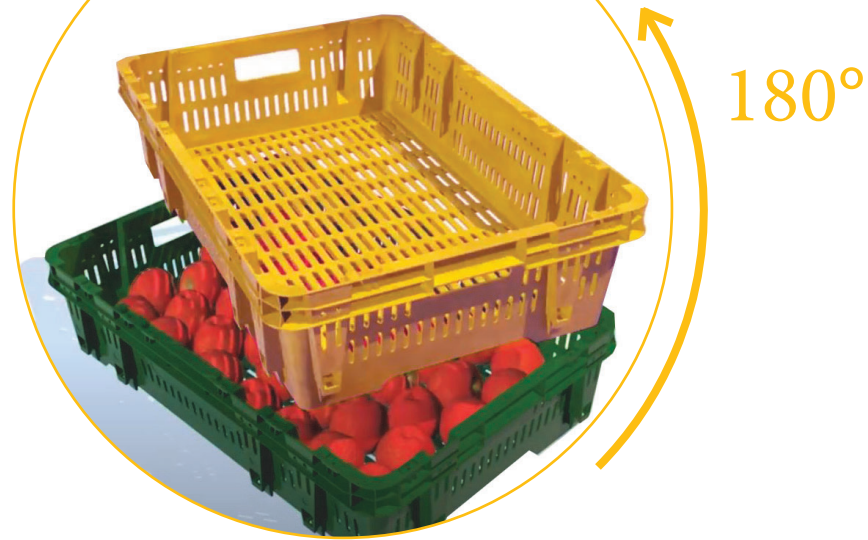
1. *IMPILARE*



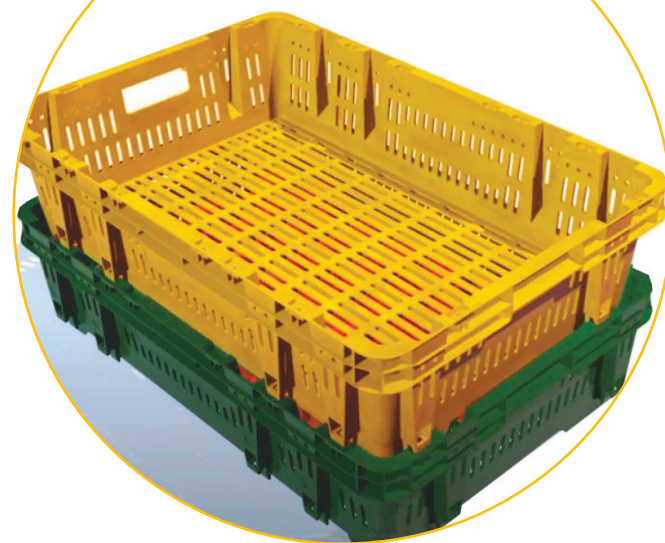
2. *RIEMPIRE*



3. RUOTARE



4. SOVRAPPORRE



SCAN ME



Cassa frutta e verdura

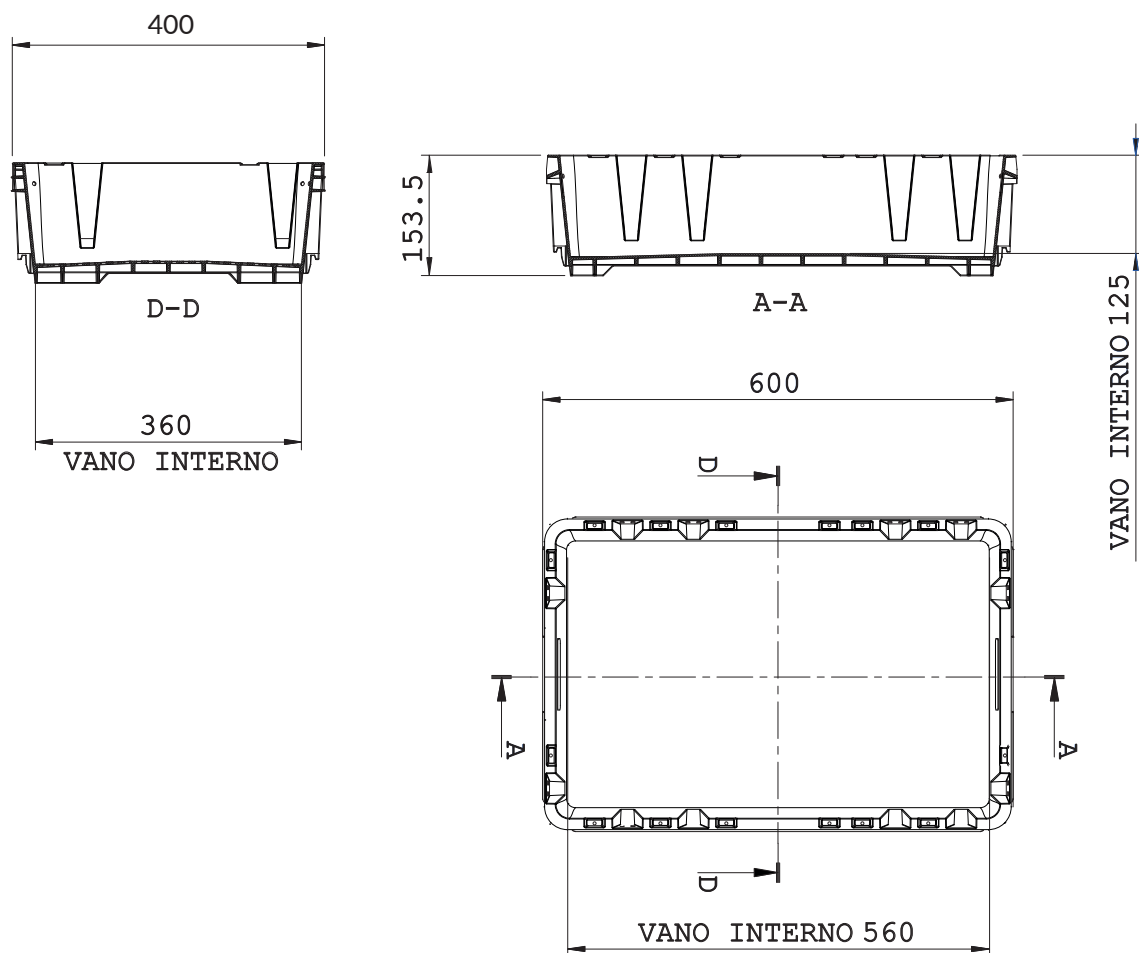
Cassetta 600x400x154 mm



FEV 120 Cassetta per la movimentazione di frutta e verdura h 120. Con una semplice rotazione di 180° le cassette possono essere impilate minimizzando gli ingombri, oppure sovrapposte mantenendo la loro capacità contenitiva. Miglior sanificabilità e lavaggio più curato. Maggiore durata, circa il doppio (stima media) rispetto alle cassette con pareti abbattibili. Maggiore consistenza e robustezza. Migliore incastro a cassette piene, che facilita e rende sicura la movimentazione ed il trasporto. Possibilità di utilizzo a basse temperature, fino a -40° la cassa non presenterà crolli strutturali. Minor costo d'acquisto e minor materiale utilizzato. Grazie al servizio post consumo a fine vita è possibile il ritiro delle cassette obsolete, con valorizzazione del materiale e/o parziale riutilizzo per la produzione del nuovo parco cassette, permettendo di godere dell'esenzione del contributo conai per circuiti virtuosi.

COLORI STANDARD





CODICE PRODOTTO	FEV 120
Dimensioni esterne	600x400x153,5 mm
Dimensioni interne	560x360x125 mm
Volume interno	25 Lt
Peso totale	1,4 Kg
Materiale	HD-PE (polietilene ad alta densità) Vergine o Riciclato

BANCALE EUROPALLET 1200x800 mm		
Casistica	Casse Piene	Casse vuote
Numero casse	72	212

Cassa frutta e verdura

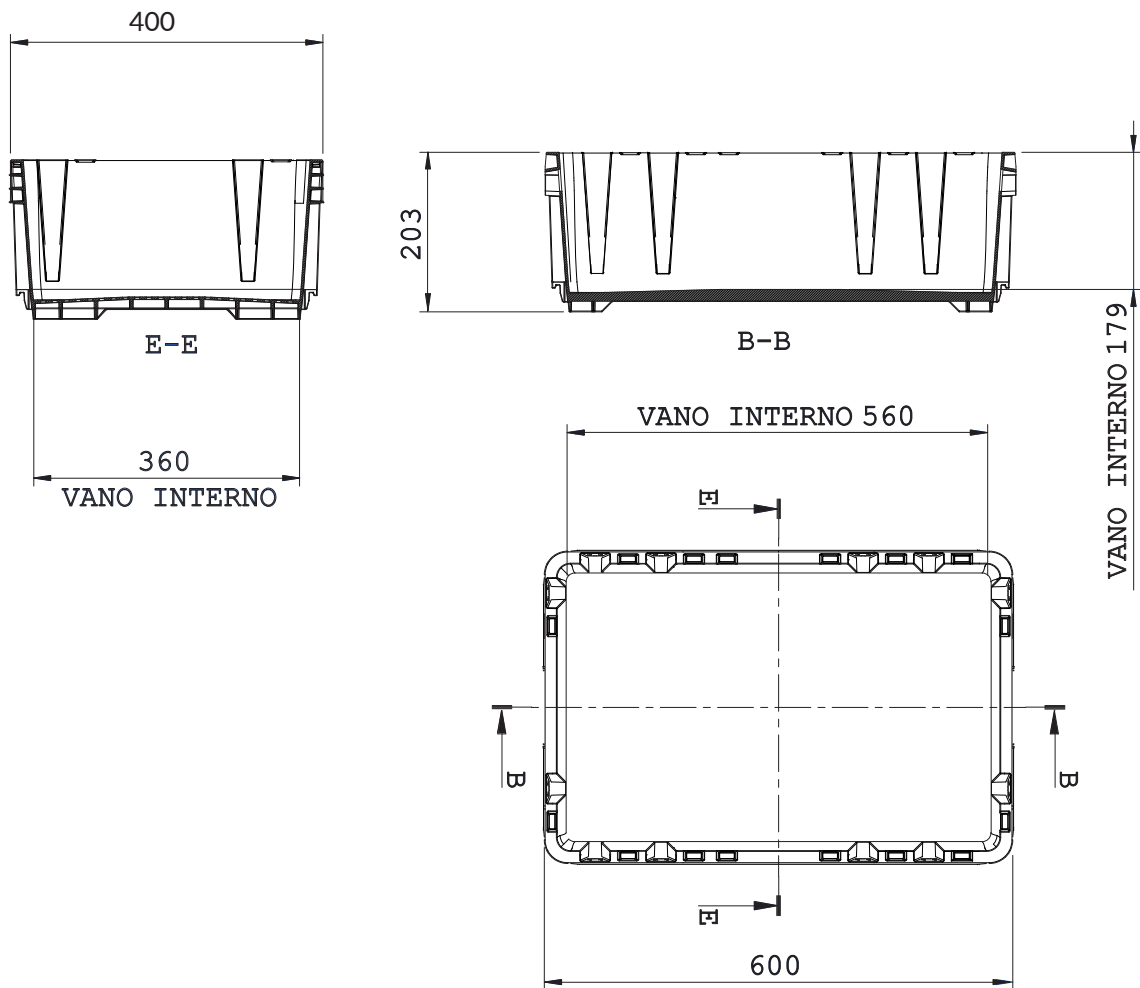
Cassetta 600x400x203 mm



FEV 190 Cassetta per la movimentazione di frutta e verdura h 190. Con una semplice rotazione di 180° le cassette possono essere impilate minimizzando gli ingombri, oppure sovrapposte mantenendo la loro capacità contenitiva. Miglior sanificabilità e lavaggio più curato. Maggiore durata, circa il doppio (stima media) rispetto alle cassette con pareti abbattibili. Maggiore consistenza e robustezza. Migliore incastro a cassette piene, che facilita e rende sicura la movimentazione ed il trasporto. Possibilità di utilizzo a basse temperature, fino a -40° la cassa non presenterà crolli strutturali. Minor costo d'acquisto e minor materiale utilizzato. Grazie al servizio post consumo a fine vita è possibile il ritiro delle cassette obsolete, con valorizzazione del materiale e/o parziale riutilizzo per la produzione del nuovo parco cassette, permettendo di godere dell'esenzione del contributo conai per circuiti virtuosi.

COLORI STANDARD



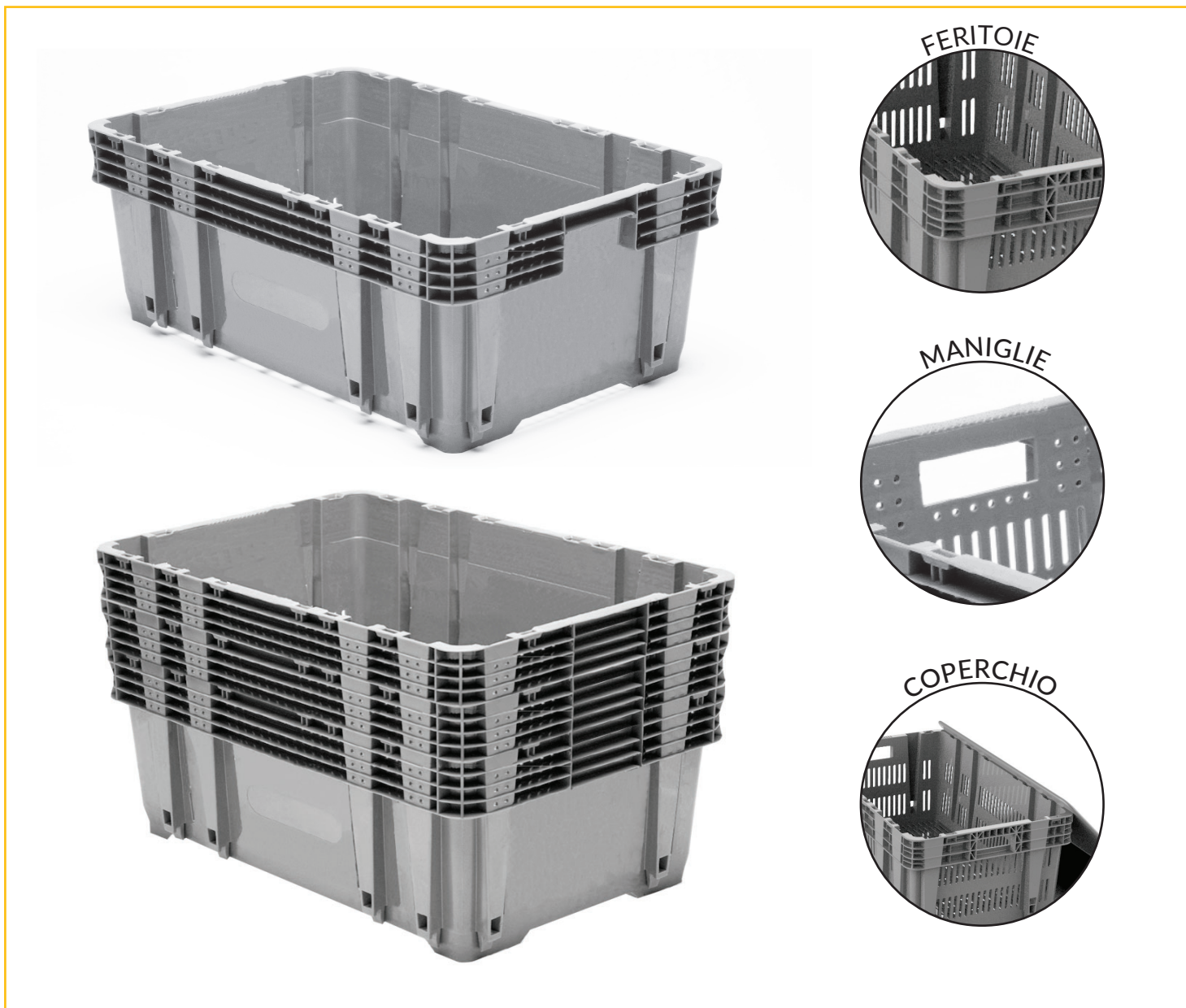


CODICE PRODOTTO		FEV 190
Dimensioni esterne	600x400x203 mm	
Dimensioni interne	560x365x179 mm	
Volume interno	36 Lt	
Peso totale	1,8 Kg	
Materiale	HD-PE (polietilene ad alta densità) Vergine o Riciclato	

BANCALE EUROPALLET 1200x800 mm		
Casistica	Casse Piene	Casse vuote
Numero casse	44	160

Cassa frutta e verdura

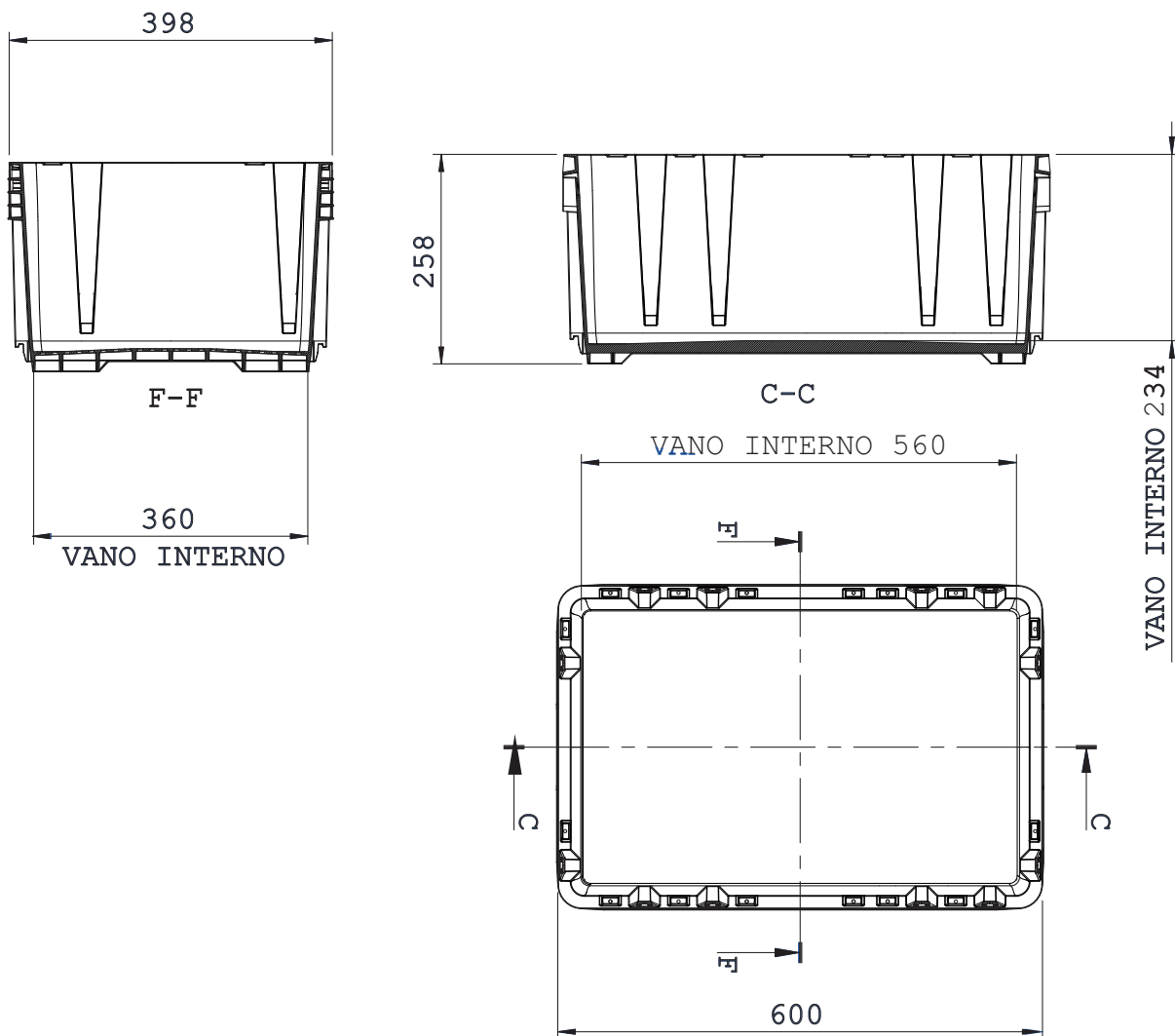
Cassetta 600x400x258 mm



FEV 250 Cassetta per la movimentazione di frutta o verdura h250. Con una semplice rotazione di 180° le cassette posso essere impilate minimizzando gli ingombri oppure sovrapposte mantenendone la loro capacità. Miglior sanificabilità e lavaggio più curato. Maggior durata, circa il doppio (stima media) rispetto alle cassette con pareti abbattibili. Maggior consistenza e robustezza. Migliore incastro a cassette piene, che facilita e rende più sicura la movimentazione ed il trasporto. Migliore aspetto estetico a vantaggio dei prodotti contenuti. Possibilità di utilizzo a basse temperature, il materiale col quale è prodotta questa cassetta non risente di crolli strutturali sino a -40°C. Minor costo di acquisto e minor materiale impiegato. Grazie al servizio post consumo a fine vita è possibile il ritiro delle cassette obsolete con valorizzazione del materiale e/o parziale riutilizzo nella realizzazione del nuovo parco cassette, permettendo di godere così dell'esenzione del contributo conai per circuiti virtuosi.

COLORI STANDARD





CODICE PRODOTTO	FEV 250
Dimensioni esterne	600x400x258 mm
Dimensioni interne	560x360x234 mm
Volume interno	47 Lt
Peso totale	2,2 Kg
Materiale	HD-PE (polietilene ad alta densità) Vergine o Riciclato

BANCALE EUROPALLET 1200x800 mm		
Casistica	Casse Piene	Casse vuote
Numero casse	32	120