

# Cassa E-commerce

Cassa ANTIEFFRAZIONE 650x391x330 mm

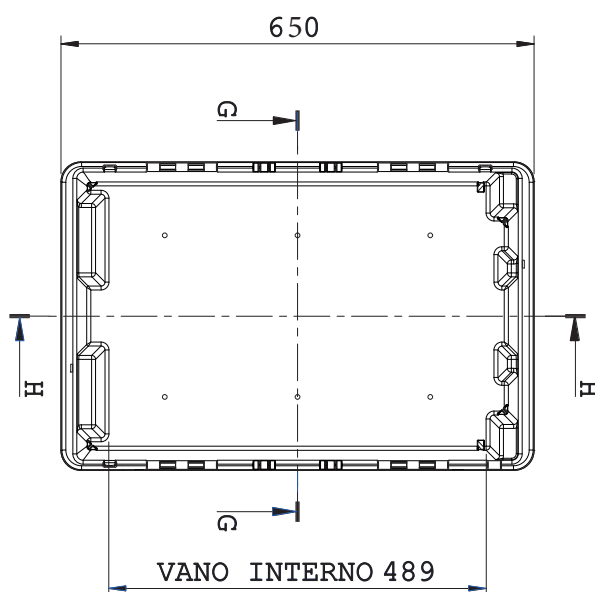
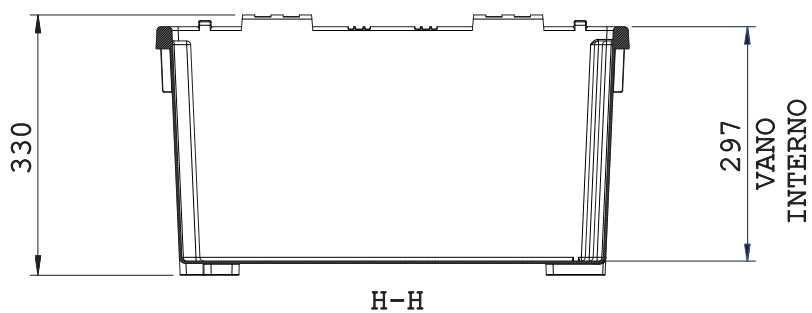
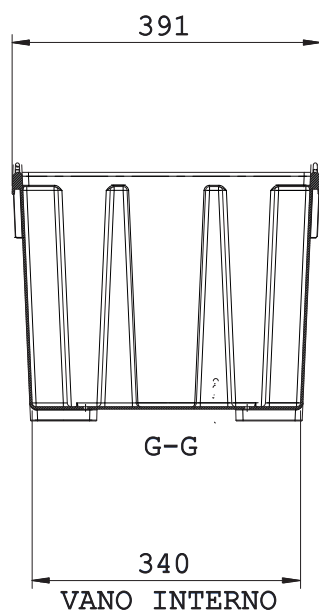


MANIGLIE



COPERCHIO

**E-COMMERCE** Cassetta con coperchi tipo e-commerce. Cassa destinata alla vendita di prodotti con consegna a domicilio o per il trasporto di merce importante protetta da sigilli di sicurezza anti effrazione. Cassetta impilabile a vuoto e sovrapponibile a pieno.



<b>CODICE PRODOTTO</b>	<b>PRO300AZZ</b>
Dimensioni esterne	650x391x330 mm
Dimensioni interne	489x340x297 mm
Volume interno	102 Lt
Peso totale	3,3 Kg
Materiale	PP (polipropilene) Vergine o Riciclato